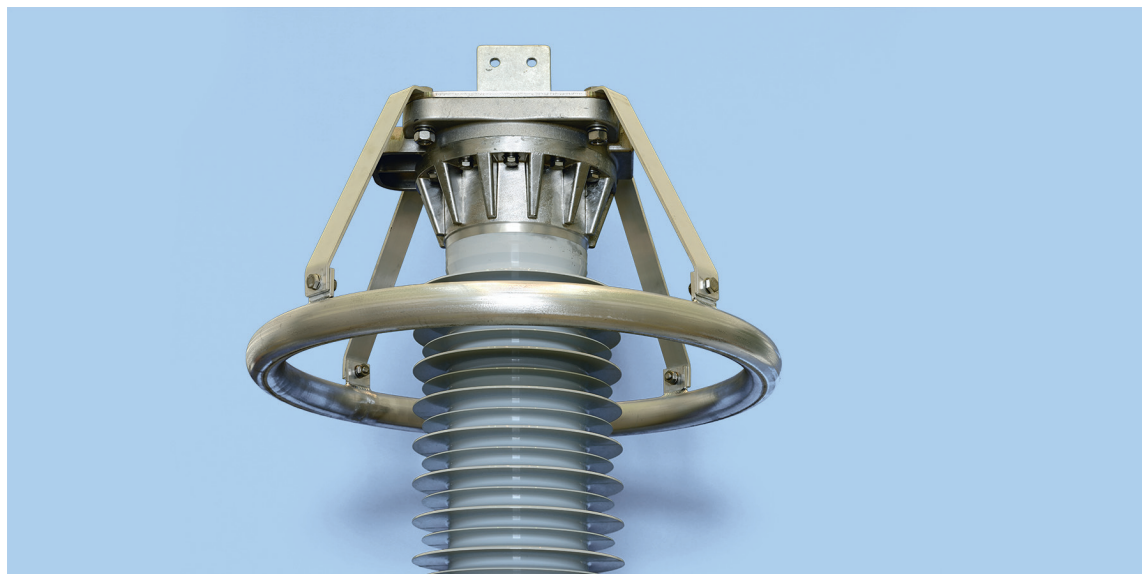




TRIDELTA Überspannungsableiter GmbH
Ein Unternehmen der TRIDELTA Gruppe



Metal oxide surge arrester
with composite polymer insulator in tube design
Type series SBKT 120 to SBKT 444/10.3

Metal-oxidové omezovače přepětí
izolací s kompozitního polymeru v trubicovém provedení
Typová řada SBKT 120 až SBKT 444/10.3

Field of application

Protection of transformers, switchgears and plants against atmospheric and switching overvoltages

Arrester properties

- glass fibre reinforced resin (GFRR) tube with silicon rubber sheds
- absolutely unbreakable pressure relief characteristic
- very high bending strength

Design

standard: IEC 60099-4
colour: grey RAL 7040
fittings: Al alloy, stainless steel
connections: clamps, screws, nuts
hot dip galv. or stainless steel

Optional accessories

Monitoring spark gap, surge counter diagnostic appliance

Operating conditions

ambient temperature: -60°C to +55°C
rated frequency: 48 cps to 62 cps

Technical Parameters

rated voltage U_r :	120 kV to 444 kV
nominal discharge current:	10 kA*
high current impulse (4/10):	100 kA
long duration current impulse:	1000 A / 2000 μ s
Line discharge class:	3
rated short circuit current:	63 kA
specific energy withstand	
acc. to IEC 60099-4:	6,7 kJ / kV _{Ur}
double impulse 3000 μ s:	12 kJ / kV _{Ur}
mechanical withstand:	23 kNm (SSL) 12 kNm (SLL)

* 20 kA on request

Oblast použití

Ochrana transformátorů, spínacích prvků a zařízení proti atmosférickým a spínacím přepětím

Vlastnosti omezovačů

- pryskyřicový válec vystužený skelnými vlákny se stříškami ze silikonu
- extrémně vysoká výdrž v tlaku
- velmi vysoká pevnost v ohybu

Provedení

Norma: ČSN EN 60099-4
Barva: šedá RAL 7040
Armatury: hliníková slitina, nerezová ocel
Spoje: svorky, šrouby, matice -
žárově pozinkované nebo nerezová ocel

Volitelné příslušenství

Kontrolní jiskřiště, počítadlo přeskoků, diagnostický přístroj

Provozní podmínky

teplota okolí: -60°C až +55°C
jmenovitá frekvence: 48 Hz až 62 Hz

Technické parametry

Jmenovité napětí U_r :	120 kV až 444 kV
Jmenovitý výbojový proud:	10 kA*
Impuls vysokého proudu (4/10):	100 kA
Dlouhý impuls proudu:	1000 A / 2000 μ s
Energetická třída:	3
Přetížitelnost:	63 kA
Schopnost pohlcení energie	
dle ČSN EN 60099-4:	6,7 kJ / kV _{Ur}
dvojité impuls 3000 μ s:	12 kJ / kV _{Ur}
Mechanická výdrž:	23 kNm (SSL) 12 kNm (SLL)

* 20 kA on request

line discharge class 3
Energetická třída 3

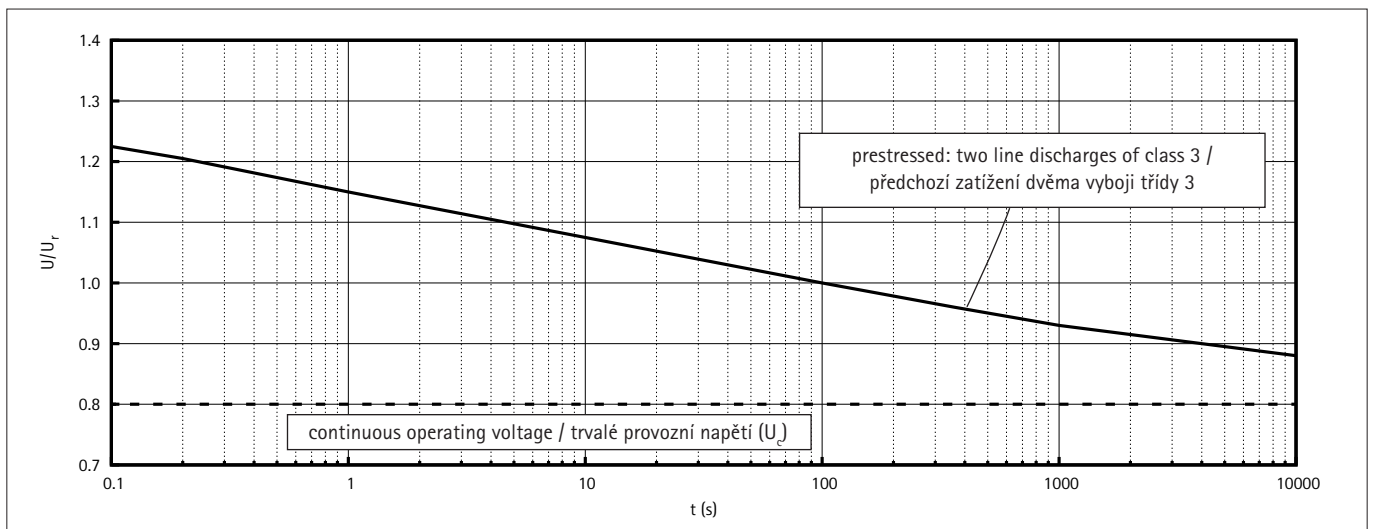
issue 2014 / 05
vydání 2014 / 05

prospectus no. 2613 e/c
Prospekt č. 2613 e/c

type / typ	rated voltage / jmenovité napětí U_r kV	continuous operating voltage / trvalé provozní napětí U_c kV	temporary over- voltage TOV ¹⁾ / dočasné přepětí ¹⁾		residual voltage at steep, lightning and switching impulse current / zbytkové napětí při strmém, atmosférickém a spínacím poudovém impulsu									standard housing size/ standardní velikost pláště
			U_{1s} kV	U_{10s} kV	10 kA (1/<20 μ s) kV	5 kA (8/20 μ s) kV	10 kA (8/20 μ s) kV	20 kA (8/20 μ s) kV	40 kA (8/20 μ s) kV	250 A (40/100 μ s) kV	500 A (40/100 μ s) kV	1000 A (40/100 μ s) kV	2000 A (40/100 μ s) kV	
SBKT 72/10.3	72	58	83	78	189	164	173	189	201	138	143	147	152	1
SBKT 75/10.3	75	60	86	81	196	171	180	196	209	144	148	153	158	1
SBKT 78/10.3	78	62	90	84	204	178	187	204	217	150	154	159	164	1
SBKT 81/10.3	81	65	93	87	211	184	194	211	225	155	160	165	170	1
SBKT 84/10.3	84	67	97	91	220	192	202	220	234	162	167	172	177	1
SBKT 90/10.3	90	72	104	97	235	205	216	235	251	173	178	184	189	1
SBKT 96/10.3	96	77	110	104	251	219	230	251	267	184	190	196	202	1
SBKT 102/10.3	102	82	117	110	267	233	245	267	284	196	202	208	215	1
SBKT 108/10.3	108	86	124	117	282	246	259	282	300	207	214	220	227	1
SBKT 114/10.3	114	91	131	123	299	260	274	299	318	219	226	233	240	1
SBKT 120/10.3	120	96	138	130	314	274	288	314	334	230	237	245	253	1
SBKT 123/10.3	123	98	141	133	322	280	295	322	342	236	243	251	259	1
SBKT 132/10.3	132	106	152	143	346	301	317	346	368	254	261	269	278	1
SBKT 138/10.3	138	110	159	149	361	314	331	361	384	265	273	281	290	1
SBKT 144/10.3	144	115	166	156	377	329	346	377	401	277	285	294	303	1
SBKT 150/10.3	150	120	173	162	392	342	360	392	418	288	297	306	316	1
SBKT 154/10.3	154	123	177	166	403	352	370	403	429	296	305	315	324	1
SBKT 168/10.3	168	134	193	181	439	383	403	439	467	322	332	343	353	2
SBKT 186/10.3	186	149	214	201	486	424	446	486	517	357	368	379	391	2
SBKT 192/10.3	192	154	221	207	502	438	461	502	535	369	380	392	404	2
SBKT 198/10.3	198	158	228	214	518	451	475	518	551	380	392	404	417	2
SBKT 210/10.3	210	168	242	227	549	479	504	549	585	403	416	428	442	3
SBKT 214/10.3	214	171	246	231	560	488	514	560	596	411	424	437	451	3
SBKT 228/10.3	228	182	262	246	596	520	547	596	635	438	451	465	480	3
SBKT 240/10.3	240	192	276	259	628	547	576	628	668	461	475	490	505	2x1
SBKT 264/10.3	264	211	304	285	691	602	634	691	735	507	523	539	556	2x1
SBKT 288/10.3	288	230	331	311	753	656	691	753	802	553	570	587	606	2x1
SBKT 336/10.3	336	269	386	363	879	766	806	879	935	645	665	685	707	2x2
SBKT 342/10.3	342	274	393	369	895	780	821	895	952	657	677	698	720	2x2
SBKT 360/10.3	360	288	414	389	942	821	864	942	1002	691	712	734	758	2x2
SBKT 366/10.3	366	293	421	395	957	834	878	957	1018	702	724	746	770	2x2
SBKT 372/10.3	372	298	428	402	973	848	893	973	1036	714	736	759	783	2x2
SBKT 390/10.3	390	312	449	421	1020	889	936	1020	1086	749	772	796	821	2x2
SBKT 396/10.3	396	317	455	428	1036	903	950	1036	1102	760	783	808	833	2x2
SBKT 420/10.3	420	336	483	454	1099	958	1008	1099	1169	806	831	857	884	2x3
SBKT 444/10.3	444	355	511	480	1162	1013	1066	1162	1237	853	879	906	935	2x3

¹⁾ pre-stressed with 2 line discharges of class 3 / Po předchozím zatížením dvěma výboji třídy 3

Power frequency voltage versus time characteristic (TOV) (initial temperature +60°C)
Křivka závislosti střídavého napětí na čase (TOV) (výchozí teplota +60°C)



housing size / velikost pláště	height / výška h mm	creepage distance / povrchová dráha ± 5 % mm	weight / hmotnost ≈ m kg	grading ring / Potenciálová zkrůž d mm	figure / obrázek	insulation of arrester housing at standard atmosphere / izolace pláště omezovače		
						p.f. withstand voltage (wetted) / p.f. výdržné napětí (za mokra)	lightning impulse withstand voltage / výdržné napětí atmosférického impulsu	switching impulse withstand voltage (wetted) / výdržné napětí spínacího impulsu (za mokra)
						PFWL 50 Hz kV	LIWL 1.2/50 kV	SIWL 250/2500 kV
1	1450	3910	70	-	1	265	615	525
2	1850	5400	90	700	2	310	710	605
3	2050	6140	98	700	2	355	815	700
4	2150	6510	110	700	2	365	835	715
5	2250	6890	120	700	2	390	890	765
2x1	2908	7820	148	900	3	510	1175	1005
2x2	3708	10800	187	1250	3	660	1510	1295
2x3	4108	12280	206	1250	3	750	1725	1475
2x4	4308	13020	227	1250	3	800	1830	1570
2x5	4508	13780	248	1250	3	800	1830	1570

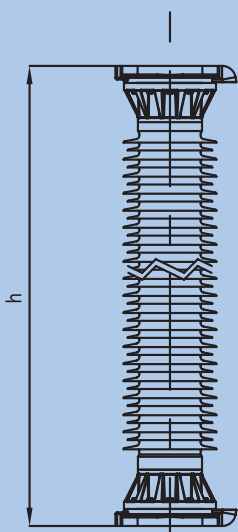


figure 1 / obrázek 1

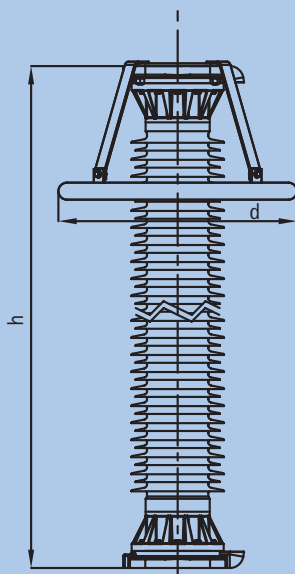


figure 2 / obrázek 2

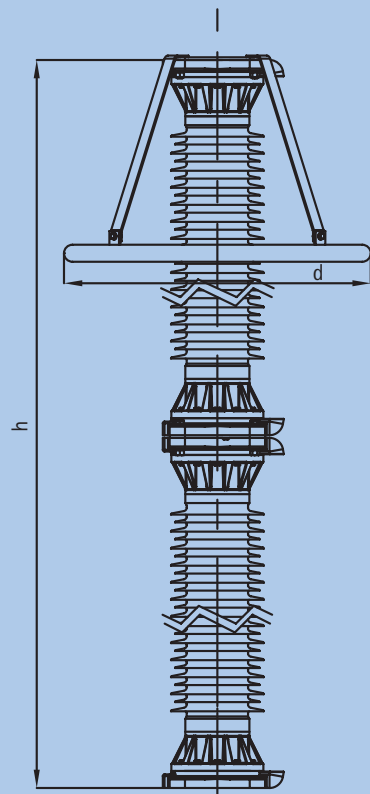
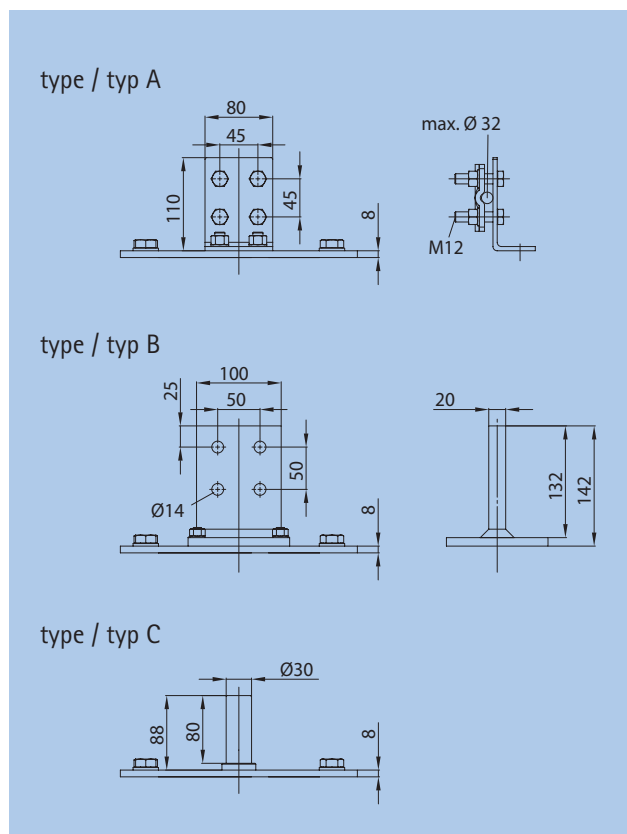
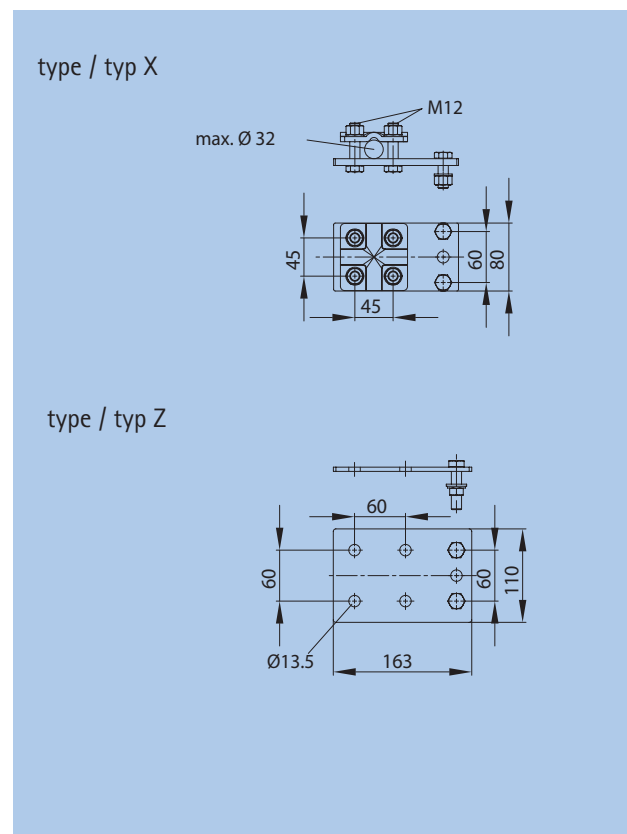


figure 3 / obrázek 3

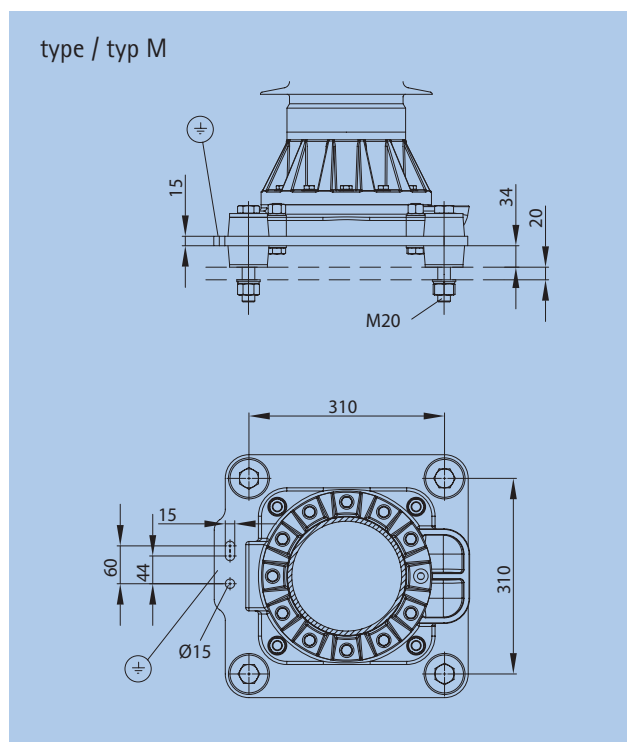
line terminals / Fázové svorky



earth terminals / Zemní svorky



variants of installation / Varianty montáže



How to order / Příklad objednávky:

Metal oxide surge arrester / Omezovač přepětí	SBKT 198/10.3
Housing size / velikost pláště	3
line terminal / fázová svorka	A
variant of installation / varianta montáže	M
earth terminal / zemní svorka	X

Specifications in this leaflet are subject to change without notice.
Změny v obsahu katalogu vyhrazeny bez předchozího upozornění.

TRIDELTA Überspannungsableiter GmbH

Marie-Curie-Str. 3 | 07629 Hermsdorf / Germany

Tel.: +49 (0) 3 66 01 93 28 - 300

Fax: +49 (0) 3 66 01 93 28 - 301

E-Mail: arrester@tridelta.de

www.tridelta.de

TRIDELTA Parafoudres S.A.

Boulevard de l'Adour | 65202 Bagnères de Bigorre / France

Tel.: +33 (0) 4 67 02 96 - 60

Fax: +33 (0) 4 67 02 65 - 32

E-Mail: parafoudres@tridelta.fr

www.tridelta.fr



Reg.Nr. 3453 - 01