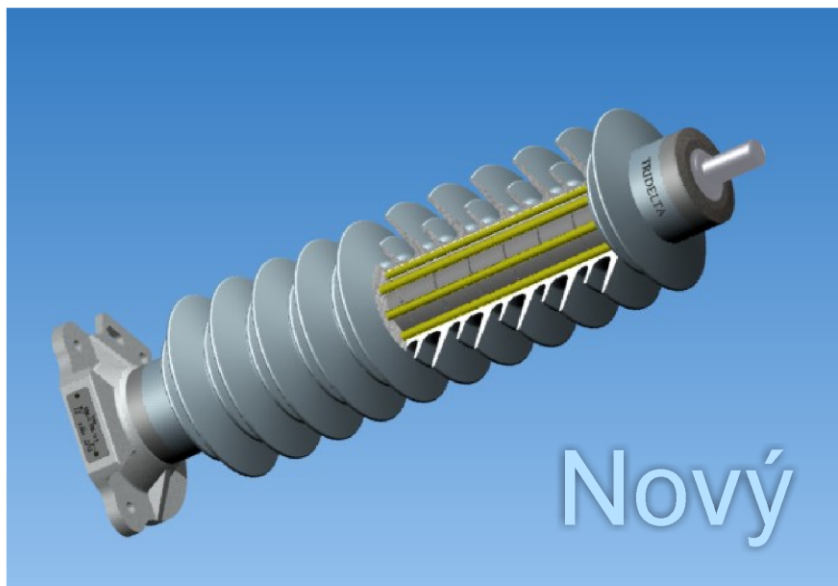




TRIDELTA Überspannungsableiter GmbH
Ein Unternehmen der Tridelta Gruppe



Metal oxide surge arrester
with polymer cage-design
Type series SBKC 6 to 288/10.3

Field of application

Protection of transformers, switch-gears and plants against atmospheric and switching overvoltages

Selection of metal oxide surge arresters

The selection of the rated and the continuous operating voltage of the arresters is depending on the neutral performance of the networks. Guidelines for selection: see DIN VDE 0675/part 5 and IEC 60099-5

Design

Directly molded and with FRP rods reinforced active part
silicon housing: grey RAL 7040
fittings: Al alloy
connections: clamps, screws, nuts
hot dip galv. or stainless steel

Optional accessories

Monitoring spark gap, surge counter, diagnostic

ambient temperature:	-60°C to +55°C
rated frequency:	16 cps to 62 cps

Technical parameters

rated voltage U_r :	6 kV to 288 kV
nominal discharge current :	10 kA
high current impulse (4/10) :	100 kA
long duration current impulse:	1000 A / 2000 μ s
Line discharge class :	3
rated short circuit current:	63 kA
specific energy withstand acc. to IEC 60099-4; Edition 1.2:	6,7 kJ / kV _{Ur}
double impulse 3000 μ s:	12 kJ / kV _{Ur}

Omezovače přepětí
v polymerovém klecovém provedení
Typová řada SBKC 6 až 288/10.3

Oblast použití

Ochrana transformátorů, spínacích přístrojů a zařízení proti atmosférickým a spínacím přepětím

Výběr omezovačů přepětí

Výběr jmenovitého a trvalého provozního napětí omezovačů závisí na provozování nulového bodu v síti. Kritéria výběru viz DIN VDE 0675/část 5 příp. ČSN EN 60099-5

Provedení

Přímo lisované, sklolaminátovými tyčemi posílené aktivní části silikonového pláště: šedá, RAL 7040
Armatury: hliníková slitina
Spoje: svorky, šrouby a matice žárově pozinkované nebo chromniklová ocel

Možná příslušenství

Kontrolní jiskřiště, počítadlo přeskoků, diagnostický přístroj

Normální provozní podmínky

Teplota okolí:	-60°C bis +55°C
Frekvence sítě:	16 Hz bis 62 Hz

Technické parametry

Jmenovité napětí U_r :	6 kV bis 288 kV
Jmenovitý výbojový proud:	10 kA
Impuls vysokého proudu (4/10):	100 kA
Dlouhý impuls proudu:	1000 A / 2000 μ s
Energetická třída:	3
Přetžitelnost:	63 kA
Schopnost pohlcení energie dle ČSN EN 60099-4; vydání 1.2:	6,7 kJ / kV _{Ur}
při dvojitým impulsu 3000 μ s:	12 kJ / kV _{Ur}

line discharge class 3
Energetická třída 3

New

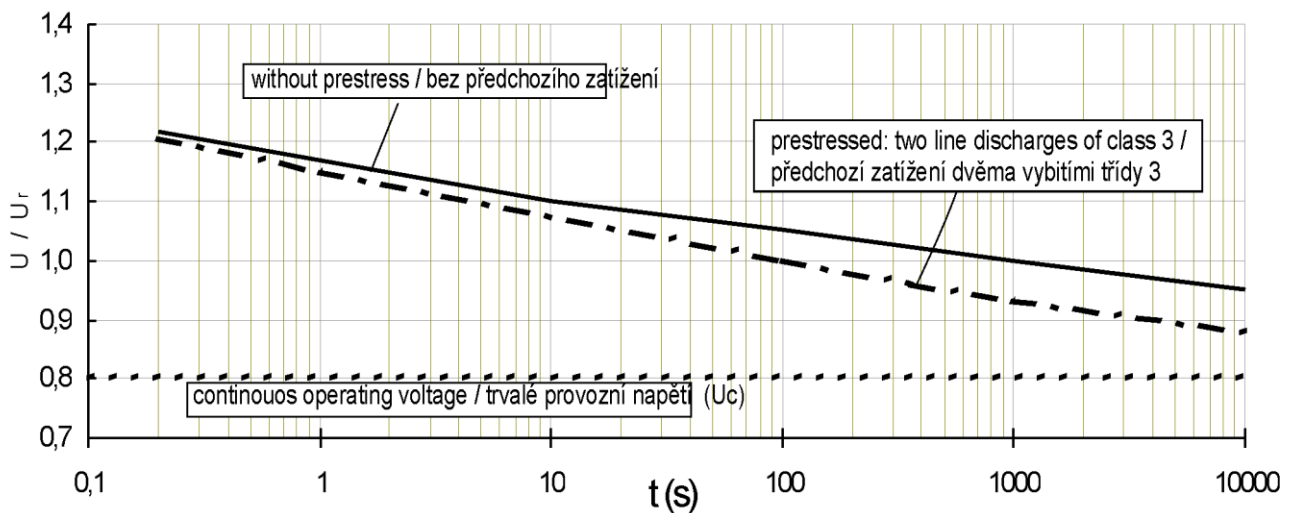
vydání 09/07
Ausgabe 09/07

prospekt č. 2113 e/d
Prospekt Nr. 2113 e/d

	rated voltage / Jmenovité napětí	continuous operating voltage / Trvalé Provozní U	temporary overvoltage TOV ¹⁾ / dočasné převýšení napětí ¹⁾		residual voltage at steep, lightning and switching impulse current / zbytkové napětí při strmém, atmosférickém a spínacím impulsu									min. housing size / min. velikost pláště
	U _r	U _c	U _{1s}	U _{10s}	10 kA (1/2 μs)	5 kA (8/20 μs)	10 kA (8/20 μs)	20 kA (8/20 μs)	40 kA (8/20 μs)	250 A (30/70μs)	500 A (30/70μs)	1000 A (30/70μs)	2000 A (30/70μs)	
					kV	kV	kV	kV	kV	kV	kV	kV	kV	
SBKC 06/10.3	6	4,8	6,9	6,5	16,6	14,4	15,2	16,6	17,6	12,2	12,5	12,9	13,3	A
SBKC 12/10.3	12	9,6	13,8	13,0	33,1	28,9	30,4	33,1	35,3	24,3	25,1	25,8	26,7	A
SBKC 18/10.3	18	14,4	20,7	19,4	49,6	43,2	45,5	49,6	52,8	36,4	37,5	38,7	39,9	A
SBKC 30/10.3	30	24,0	34,5	32,4	78,5	68,4	72,0	78,5	83,5	57,6	59,4	61,2	63,1	A
SBKC 36/10.3	36	28,8	41,4	38,9	94,2	82,1	86,4	94,2	100,2	69,1	71,2	73,4	75,8	A
SBKC 42/10.3	42	33,6	48,3	45,4	109,9	95,8	100,8	109,9	116,9	80,6	83,1	85,7	88,4	A
SBKC 48/10.3	48	38,4	55,2	51,8	125,6	109,4	115,2	125,6	133,6	92,2	95,0	97,9	101,0	B
SBKC 51/10.3	51	41	59	55	133	116	122	133	142	98	101	104	107	B
SBKC 60/10.3	60	48	69	65	157	137	144	157	167	115	119	122	126	B
SBKC 72/10.3	72	58	83	78	189	164	173	189	201	138	143	147	152	B
SBKC 75/10.3	75	60	86	81	196	171	180	196	209	144	148	153	158	C
SBKC 78/10.3	78	62	90	84	204	178	187	204	217	150	154	159	164	C
SBKC 81/10.3	81	65	93	87	211	184	194	211	225	155	160	165	170	C
SBKC 84/10.3	84	67	97	91	220	192	202	220	234	162	167	172	177	C
SBKC 90/10.3	90	72	104	97	235	205	216	235	251	173	178	184	189	C
SBKC 96/10.3	96	77	110	104	251	219	230	251	267	184	190	196	202	C
SBKC 102/10.3	102	82	117	110	267	233	245	267	284	196	202	208	215	C
SBKC 108/10.3	108	86	124	117	282	246	259	282	300	207	214	220	227	C
SBKC 114/10.3	114	91	131	123	299	260	274	299	318	219	226	233	240	C
SBKC 120/10.3	120	96	138	130	314	274	288	314	334	230	237	245	253	C
SBKC 123/10.3	123	98	141	133	322	280	295	322	342	236	243	251	259	D
SBKC 132/10.3	132	106	152	143	346	301	317	346	368	254	261	269	278	D
SBKC 138/10.3	138	110	159	149	361	314	331	361	384	265	273	281	290	D
SBKC 144/10.3	144	115	166	156	377	329	346	377	401	277	285	294	303	D
SBKC 150/10.3	150	123	173	162	400	349	367	400	426	294	303	312	322	D
SBKC 168/10.3	168	134	193	181	439	383	403	439	467	322	332	343	353	B+C
SBKC 186/10.3	186	149	214	201	486	424	446	486	517	357	368	379	391	B+C
SBKC 192/10.3	192	154	221	207	502	438	461	502	535	369	380	392	404	B+C
SBKC 198/10.3	198	158	228	214	518	451	475	518	551	380	392	404	417	B+D
SBKC 210/10.3	210	168	242	227	549	479	504	549	585	403	416	428	442	B+D
SBKC 214/10.3	214	171	246	231	560	488	514	560	596	411	424	437	451	C+C
SBKC 228/10.3	228	182	262	246	596	520	547	596	635	438	451	465	480	C+C
SBKC 240/10.3	240	192	276	259	628	547	576	628	668	461	475	490	505	C+C
SBKC 264/10.3	264	211	304	285	691	602	634	691	735	507	523	539	556	D+C
SBKC 288/10.3	288	230	331	311	753	656	691	753	802	553	570	587	606	D+D

1) With a prior energy stress of two line discharges of class 3. / S předchozím zatížením dvěma vybitími třídy 3.

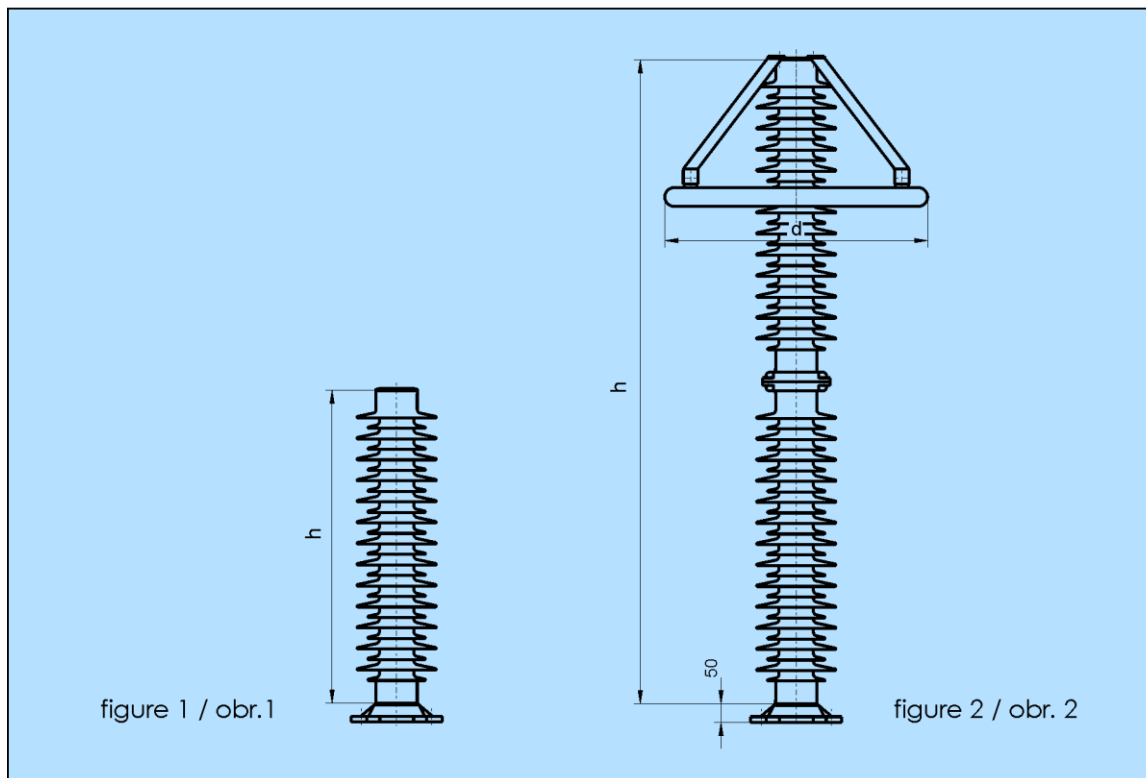
Power frequency voltage versus time characteristic (initial temperature +60°C)
Křivka závislosti střídavého napětí na čase (TOV) (počáteční teplota +60°C)



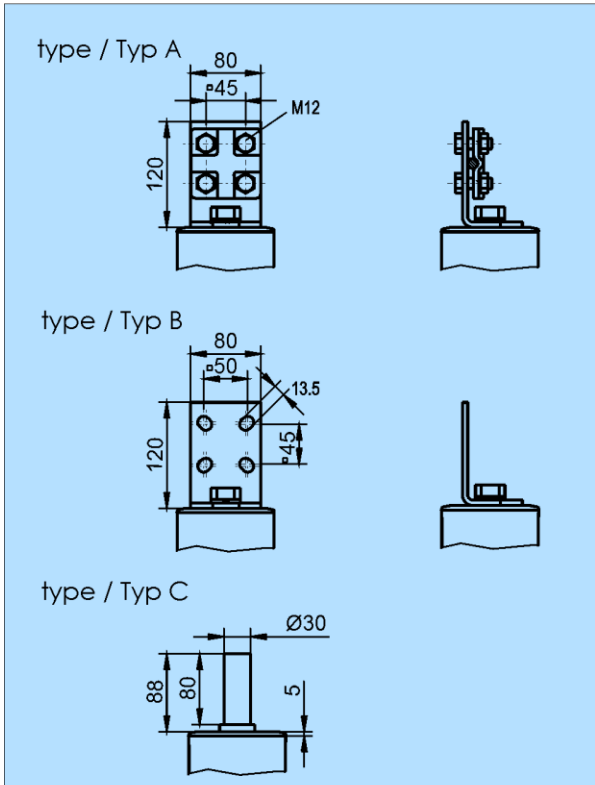
housing size / velikost pláště	height / výška h mm	min. creepage distance / min. povrchová dráha mm	max. weight / max. hmotnost ≈ m kg	grading ring / třídící kruh d mm	figure / obrázek	insulation of arrester housing		
						p.f. withstand voltage (wetted) / jm. výdržné napětí za mokra PFWL 50 Hz kV	lightning impulse withstand voltage / jm. výdržné napětí při atmosférickém impulsu LIWL 1.2/50 kV	switching impulse withstand voltage (wetted) / jm. výdržné napětí při spínacím impulsu SIWL 250/2500 kV
A	497	1470	17	-	1	130	310	185
B	721	2270	21	-	1	190	410	270
C	1337	4500	27	-	1	350	680	515
D	1505	5100	42	-	1	390	750	575
B+C	2098	6770	50	700	2	525	990	785
B+D	2266	7370	63	700	2	570	1055	845
C+C	2714	9000	61	700	2	682	1253	1030
C+D	2882	9600	70	900	2	725	1325	1090
D+D	3050	10200	85	900	2	770	1400	1150

Mechanical guarantee data / Zaručené mechanické hodnoty

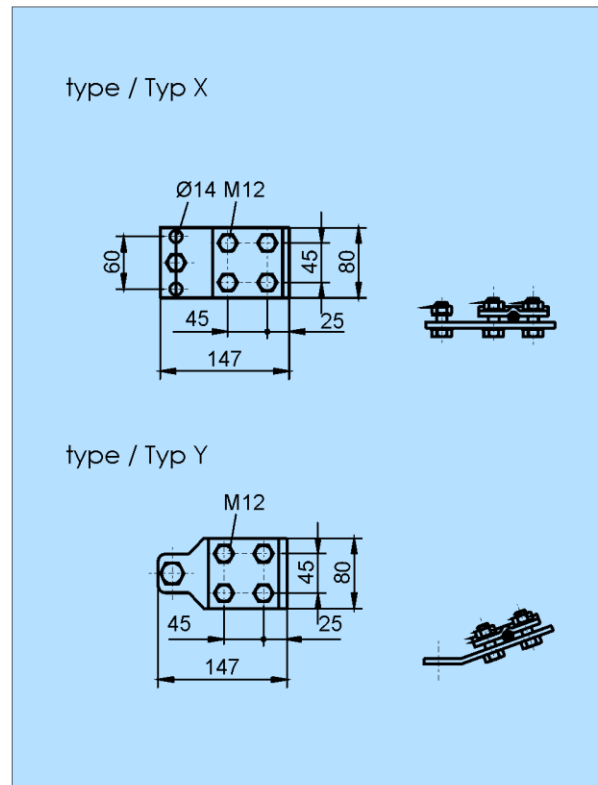
torsional strength / pevnost v krutu : 500 Nm
maximum permissible service load / maximální povolené namáhání v ohybu (MPSL) : 3500 Nm
tensile strength / pevnost v tahu : 10 kN



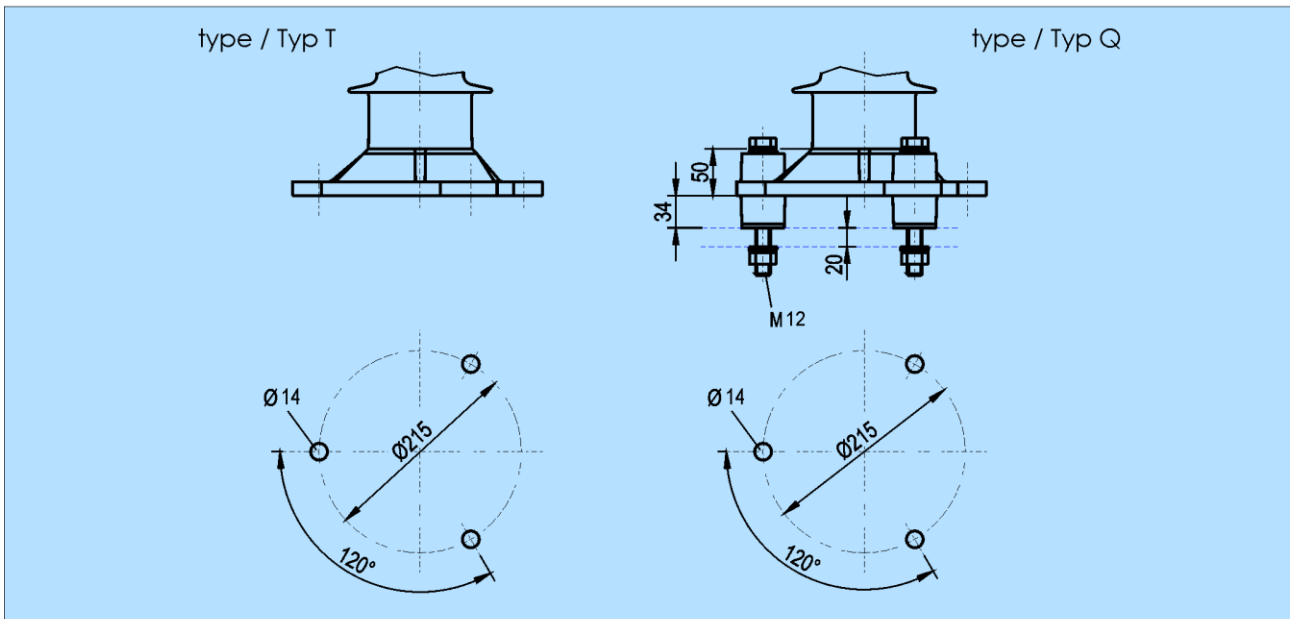
line terminals / fázové svorky



earth terminals / zemní svorky



variants of installation and drilling plan / varianty montáže



How to order / příklad objednávky

Metal oxide surge arrester with polymer housing /
omezovač přepětí s polymerovým pláštěm SBKC 60/10.3

Housing size / velikost pláště B

line connection / fázová svorka A

variant of installation / varianta montáže Q

earth connection / zemní svorka X

Specifications in this leaflet are subject to change without
notice. / Změny technického obsahu vyhrazeny.

address / adresa:

zastoupení pro ČR
Elpro-Energo s.r.o.
Dlouhá 16
CZ 110 00 Praha 1

Ing. Michal Mrajca
e-mail: mmrajca@elpro-energo.cz

Telephone: +420 266 790 224
Fax: +420 226 013 025

www.elpro-energo.cz



Reg.Nr. 3453 - 01