



# TRIDELTA Überspannungsableiter GmbH

Ein Unternehmen der Tridelta Gruppe



## Polymer Metal oxide arrester for d.c. voltage systems

Type series SBKB 1/10/G to SBKB 4/10/G

## Omezovače přepětí pro stejnosměrné sítě s vnější izolací z polymerů

typová řada SBKB 1/10/G až SBKB 4/10/G

### Field of application

Protection of d.c. voltage systems and rectifiers against atmospheric and switching overvoltages. The surge arresters are intended for vertical installation on rail, railless electrical vehicles and overhead lines. The application for indoor and outdoor mounting is possible

### Design

silicon housing: grey; RAL 7040  
fittings: Al alloy,  
connections: clamps and screws made of  
stainless steel

### Optional accessories

fastenings acc. to prospectus

### Operating conditions

ambient temperature: -40 °C to +55 °C

(different operating conditions on inquiry)

### Technical parameters

d.c.-rated voltage $U_r$ :	1,2 kV to 4,8 kV
nominal discharge current :	10 kA
high current impulse (4/10) :	100 kA
long duration current impulse:	1000 A / 2000 $\mu$ s
line discharge class :	3 (6,7 kJ / kV $_{Ur}$ )
mechanical shock strength acc. to DIN IEC 68 part 2-29:	15 g
vibration resistance acc. to DIN IEC 68 part 2-6 :	3 g (10 - 500 Hz)

### Oblast použití

Ochrana stejnosměrných sítí a stejnosměrných stanic proti atmosférickým a spínacím přepětím. Tyto omezovače jsou zvláště vhodné pro kolejová vozidla, trolejbusy a venkovní vedení. Využití je možné jak pro venkovní prostředí tak i pro vnitřní prostory.

### Provedení

Silikonový plášť: šedý RAL 7040  
Armatury: hliníková slitina  
Spoje: svorky a šrouby z chromniklové oceli

### Možné příslušenství

Držáky podle prospektu

### Normální provozní podmínky

Teplota okolí: -40 °C až +55 °C

(odlišné provozní podmínky na poptávku)

### Technické parametry

Jmen. stejnosměrné napětí $U_r$ :	1,2 kV až 4,8 kV
Jmenovitý výbojový proud:	10 kA
Impulz vysokého proudu (4/10):	100 kA
Dlouhý impulz proudu:	1000 A / 2000 $\mu$ s
Energetická třída:	3 (6,7 kJ / kV $_{Ur}$ )
Mechanická rázová pevnost podle ČSN EN 60068-2-29:	15 g
Odolnost proti vibracím podle ČSN EN 60068-2-6:	3 g (10 - 500 Hz)

## Designation of types / typové označení

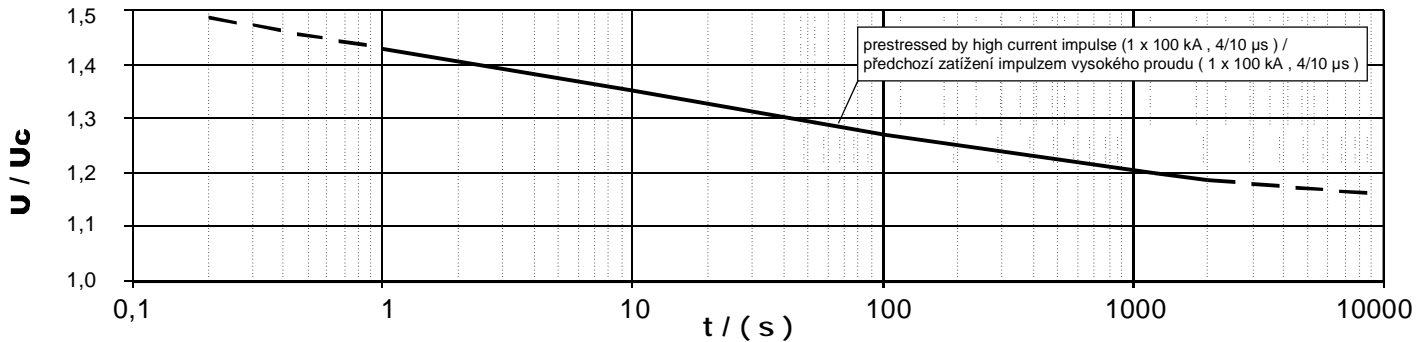
type / typ	rated d.c. voltage / jmenovité stejnósměrné napětí  1) $U_r$	continuous d.c. opera- ting voltage trvalé provozní stejnósměrné napětí 2) $U_c$	residual voltage at steep, lightning and switching impulse current / zbytkové napětí při strmém, atmosférickém a spínacím impulzu							height / výška  $\approx h$	creepage distance / povrchová cesta	weight / hmotnost  $\approx m$	insulation of arrester housing (applied to 1000m a.s.l.N) izolace pláště omezovače  (do 1000 m n.m.)	
			10 kA (1/2 $\mu$ s)	5 kA (8/20 $\mu$ s)	10 kA (8/20 $\mu$ s)	20 kA (8/20 $\mu$ s)	250 A (30/70 $\mu$ s)	500 A (30/70 $\mu$ s)	1000 A (30/70 $\mu$ s)				p.f. withstand voltage (wetted)	switching impulse withstand voltage (wetted)
SBKB	kV	kV	kV	kV	kV	kV	kV	kV	kV	mm	mm	kg	PFWL 50 Hz kV	SIWL 250/2500 kV
1/10/G	1,2	1,0	2,9	2,5	2,6	2,9	2,1	2,2	2,3	173	230			
2/10/G	2,4	2,0	5,5	4,8	5,0	5,5	4,0	4,1	4,2	180	237			
3/10/G	3,6	3,0	8,3	7,3	7,6	8,3	6,1	6,2	6,4	187	244			
4/10/G	4,8	4,0	10,9	9,5	10,0	10,9	7,9	8,1	8,3	193	250	3	40	50

1) At this d.c. voltage the arrester passed the operating duty test. / Při tomto stejnosměrném napětí byla prováděna pracovní zkouška.

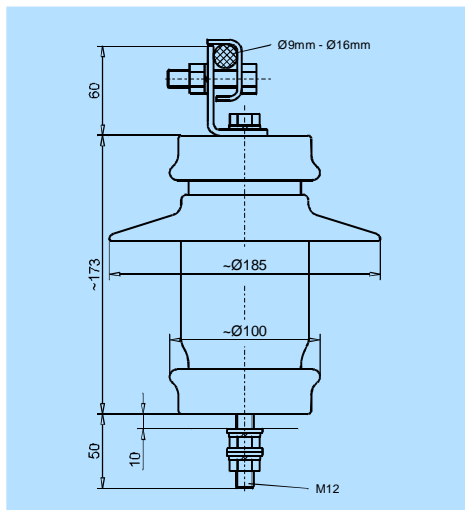
2) Max. continuous d.c. voltage at arrester. / Maximální trvalé stejnosměrné napětí na omezovači

### D.C. voltage versus time characteristic (TOV) (initial temperatur +60 °C)

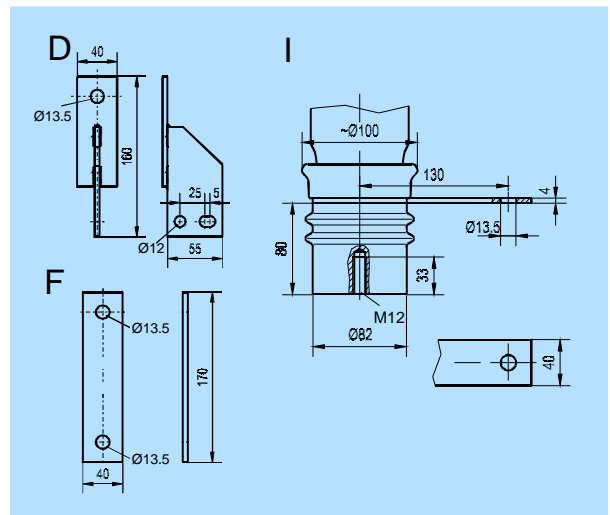
### Křivka závislosti stejnosměrného proudu na čase (TOV) (počáteční teplota +60°C)



### dimensions / rozměry



### fastenings / držáky



### How to order / příklad objednávky

Polymer d.c. metal oxide arrester /  
omezovač přepětí pro stejnosm. napětí s vnější izolací z polymeru  
continuous d.c. operating voltage / trvalé stejnosměrné napětí  
nominal discharge current / jmenovitý výbojový proud:  
d.c. voltage / stejnosměrné napětí  
fastening / upevnění

### SBKB 1/10/G (D)

1 kV  
10 kA  
G  
(D)

Specifications in this leaflet are subject to change without notice. /  
Změny technického obsahu vyhrazeny.



TRIDELTA  
Überspannungsableiter GmbH  
Marie-Curie-Str. 3  
D 07629 Hermsdorf

### Zastoupení v České republice

Elpro-Energo, s.r.o.  
Dlouhá 16  
CZ 110 00 Praha 1



E-mail: [vertrieb.ableiter@tridelta-hermsdorf.de](mailto:vertrieb.ableiter@tridelta-hermsdorf.de)  
Tel: (+49 3 66 01) 6-19 51  
Fax: (+49 3 66 01) 6-40 48  
[www.tridelta.de](http://www.tridelta.de)

E-mail: [ktomek@elpro-energo.cz](mailto:ktomek@elpro-energo.cz)  
Tel: +420 227 195 210  
Fax: +420 227 195 211  
[www.elpro-energo.cz](http://www.elpro-energo.cz)

Reg.Nr. 3453 - 01