

Přetlakový ventil typ G1"

Rozsah tlaků: 0,15 – 0,7 bar (15 – 70 kPa)

Přetlakový ventil se používá jako transformátorová ochrana. Při explozivním nárůstu tlaku, ke kterému dojde při zkratu, ventil odpustí přetlak a předejde se poškození nádoby.

Přetlakový ventil sestává z:

Č.	Počet	Označení	Poznámka
1	1	pouzdro G1"	MS 58
2	1	víčko	MS 58
3	1	osa	A2; M5
4	1	přítlačná pružina	pružinová nerez. ocel
5	1	podložka	DIN 125 A5; A2
6	2	matice	DIN 934 M5; A2-70
7	1	O-kroužek	FPM (Viton)
8	---	ochranné víčko	

Rozsah tlaků:

Ventil je továrně nastavený na požadovaný tlak mezi 0,15 a 0,7 bar. Nastavený tlak je vyražen na pouzdru ventilu.

Funkce:

Přítlačnou pružinou je přítlačeno víčko s nasazeným O-kroužkem na těsnící kužel pouzdra. Dosáhne-li tlak v nádobě vybavovací tlaku ventilu, víčko ventilu se nazdvihne ze své polohy a přetlak může uniknout. Po upadnutí přetlaku se ventil opět uzavře.

Příslušenství:

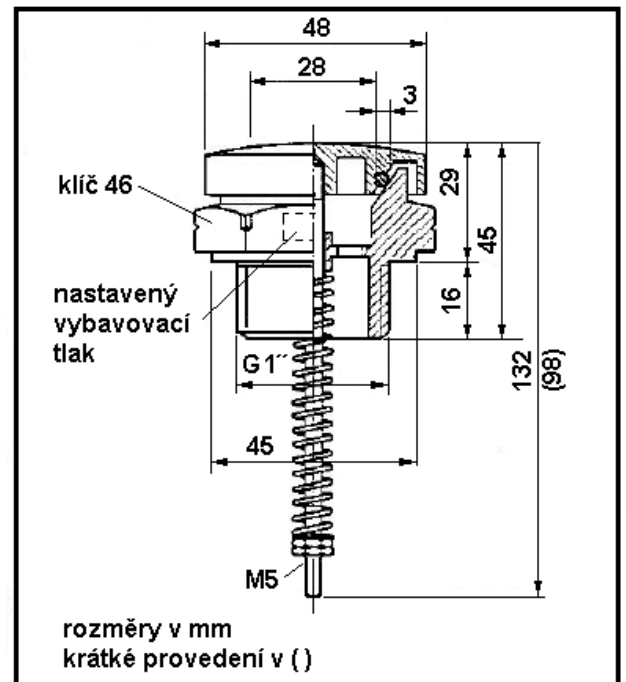
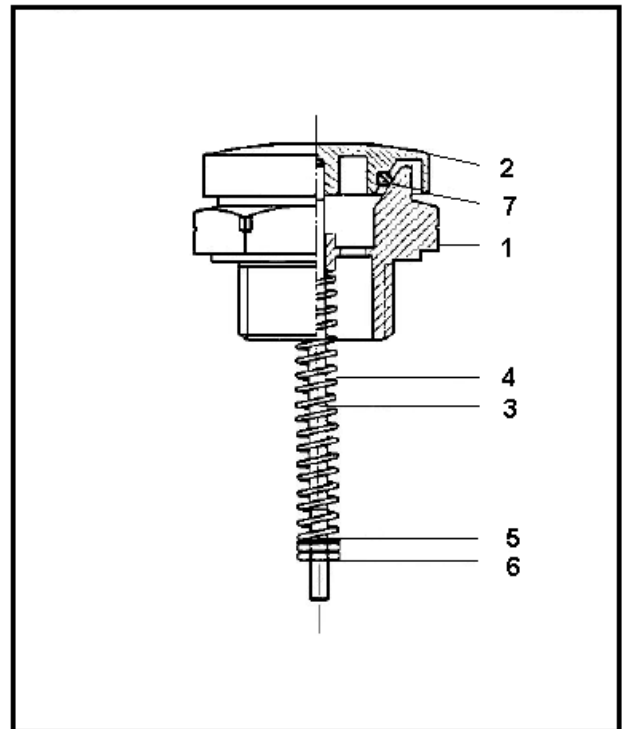
Proti nedovolené manipulaci může být ventil opatřen ochranným víčkem.

Montáž:

Přetlakový ventil může být namontován v libovolné poloze. Je našroubován do nátrubku 1". K utěsnění se doporučuje ploché těsnění 34x46x3.

Zvláštní provedení:

Ventil může být dodán také ve zkráceném provedení. Rozměry v závorce.



Označení přetlakového ventilu G" se jmenovitým tlakem 0,35 bar s ochranným víčkem:
Přetlakový ventil G1"-0,35-K