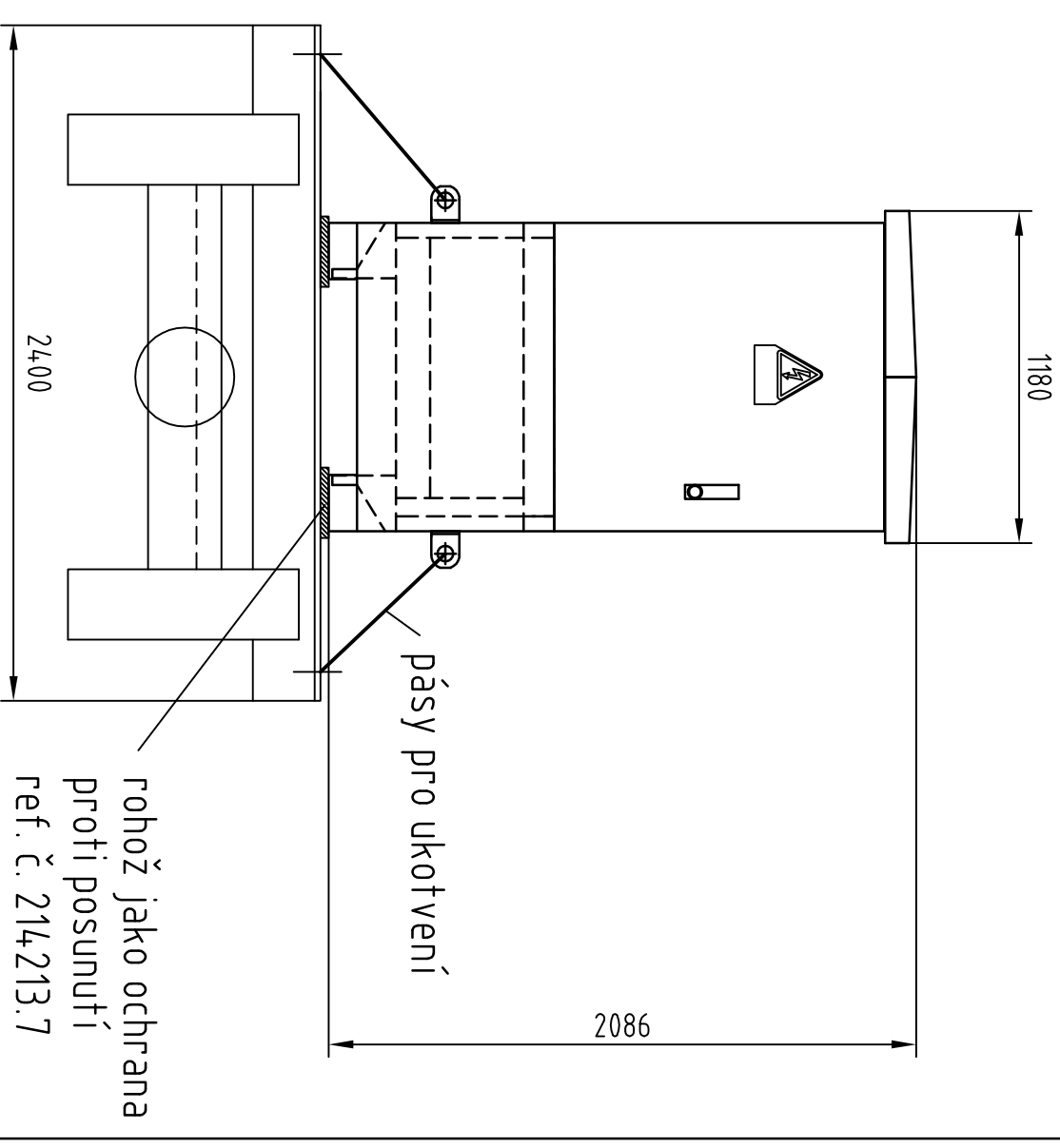
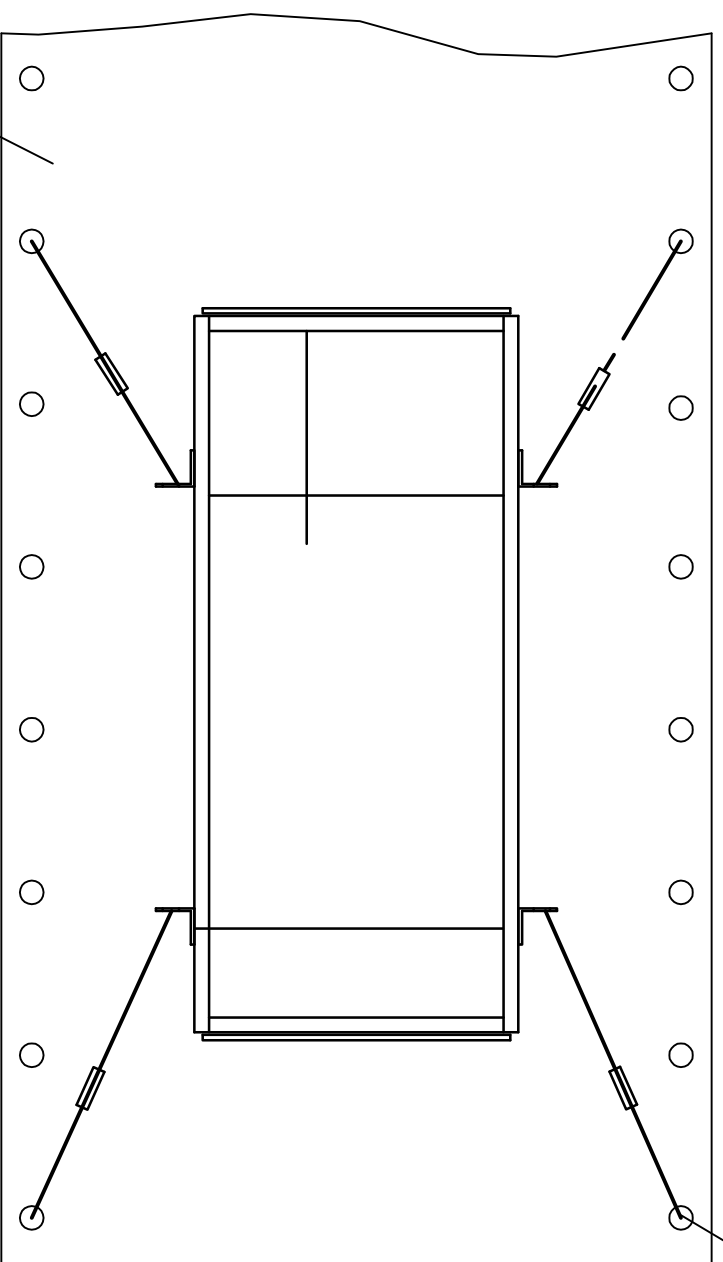


zapuštěná oka
na nákl. voze



rohož jako ochrana
proti posunutí
ref. č. 214213.7
4x 0.25x0.5m




plošina nákl. vozu

Řez A-B

Podle směrnice VDI 2700 až 2702

Změna: ① 27.07.99 Klatt

② 13.08.01 spi

Datum		Jméno		Zákazník:		 S T A R K S T R O M	
Kreslil	16.10.98	Stenshorn	Obj. č.:	Respektujte ustanovení DIN 34 o autorské ochraně			
Přezkoušel	15.08.01	Meulemann	Obj. č.:	Respektujte ustanovení DIN 34 o autorské ochraně		CZ	
Norm.						Index	
Formát	A3	Schéma nakládání bloková transformovna LCS-E.6 s ocelovou jímkou				2	
Měřítko	1 : 25					TF	TA